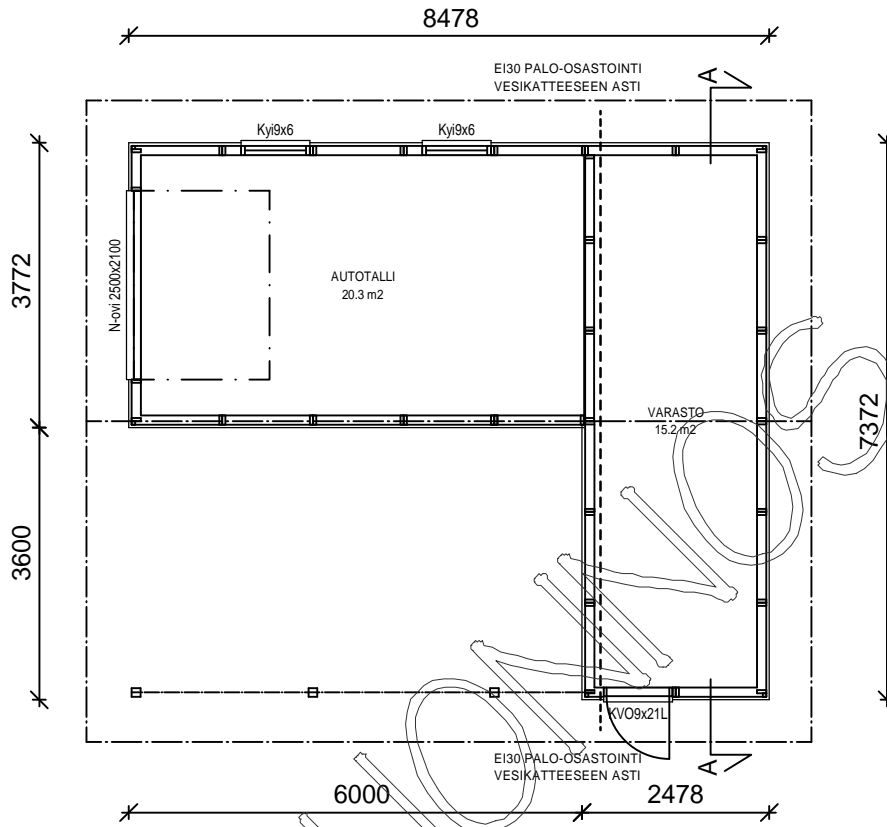
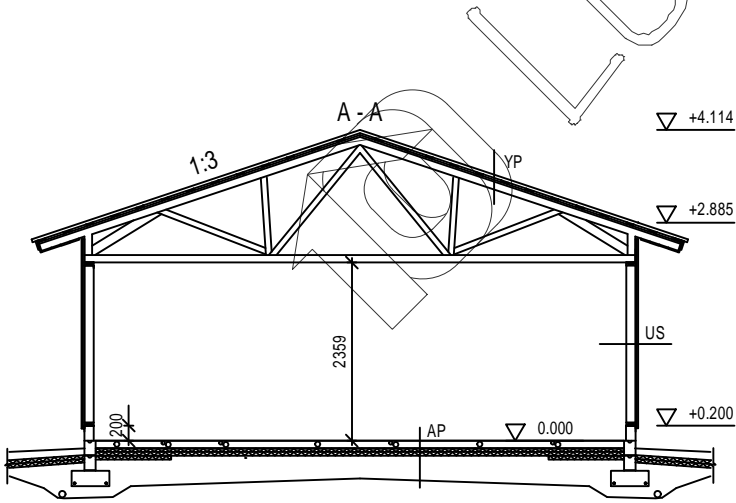


Autokatos/-talli/varasto KP41 LUONNOS



KERROSALA 40,9 m²
KOKONAISALA 62,5 m²
PALOLUOKKA P3

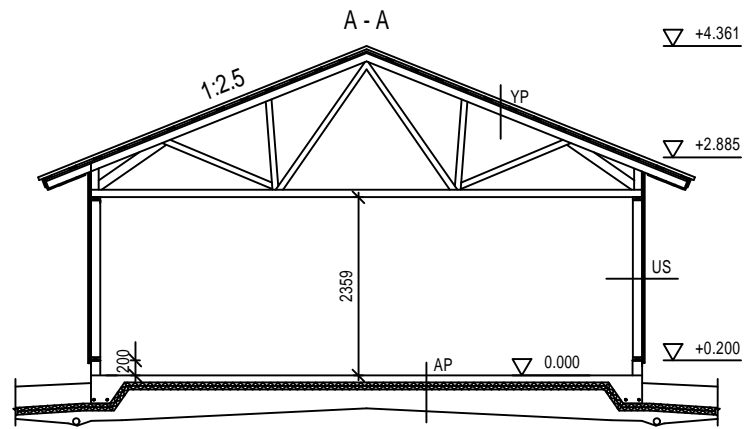


RAKENTEET

AP
TERÄSBETONI 100mm + TER.
STYROX 100mm
TIIVISTETTY KARKEA KAPILAARIN
ESTÄVÄ SORA >200mm

US
LOMALAUTA 20x120+20x120mm
RUNKO 2x42x123 k1200

YP
PELTIKATTO
RUOTEET32x100
TUULETUSRIMA 22mm
ALUSKATE
KATTORISTIKKO K1200
TUULISIDONTA 22x100

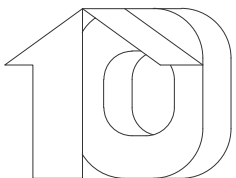


RAKENTEET

AP
REUNAVAHVISTETTU TERÄSBETONILAATTA + TER.
STYROX 100mm
TIIVISTETTY KARKEA KAPILAARIN
ESTÄVÄ SORA >200mm

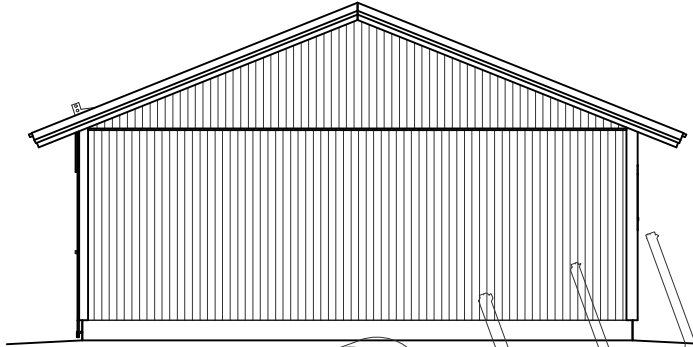
US
LOMALAUTA 20x120+20x120mm
RUNKO 2x42x123 k1200

YP
PELTIKATTO
RUOTEET32x100
TUULETUSRIMA 22mm
ALUSKATE
KATTORISTIKKO K1200
TUULISIDONTA 22x100

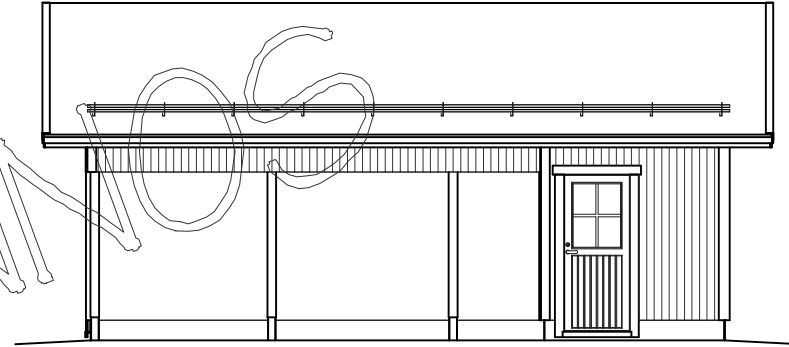
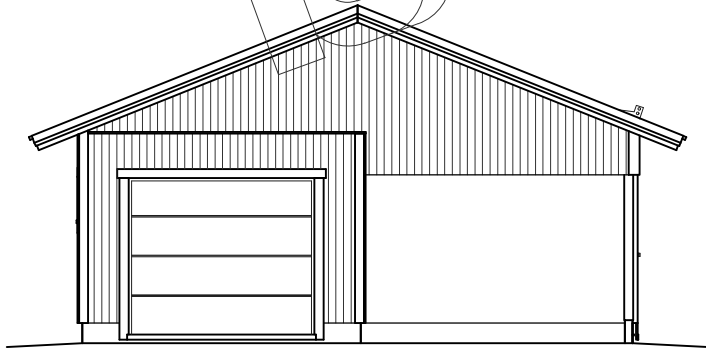


Kymppitalit

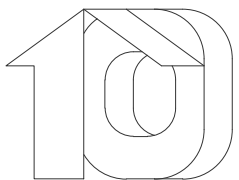
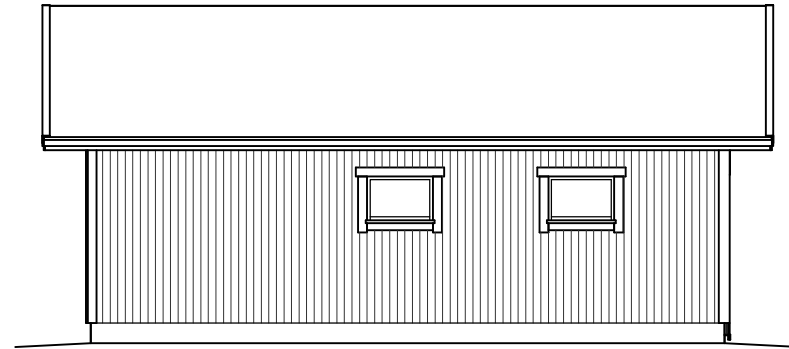
Autokatos/-talli/varasto KP41
LUONNOS



ILMANSUUNNAT ASEMAPIIRROKSEN MUKAAN



MATERIAALIT:
PELTI-, TIILI-, HUOPAKATE VÄRI:
IKKUNAT JA OVET VÄRI:
LOMALAUTA VÄRI:
NURKKA- JA OTSALAUDAT VÄRI:
SOKKELI VÄRI:



Kymppitalit