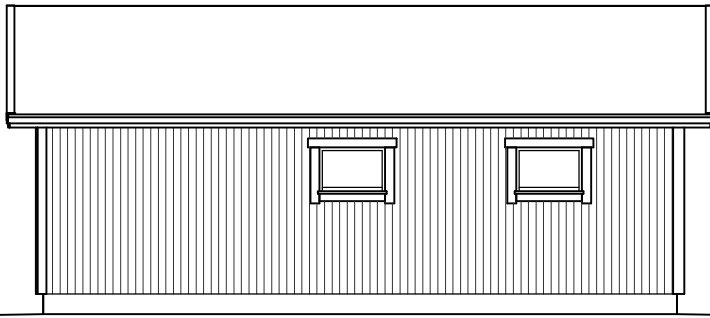
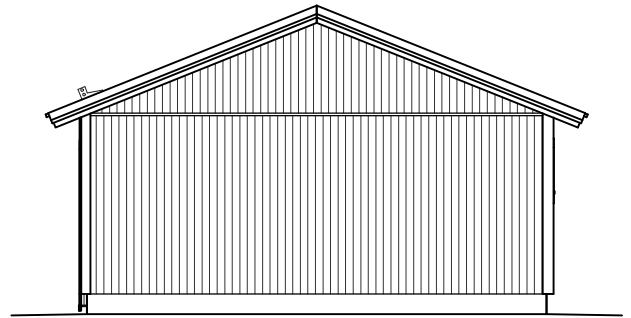


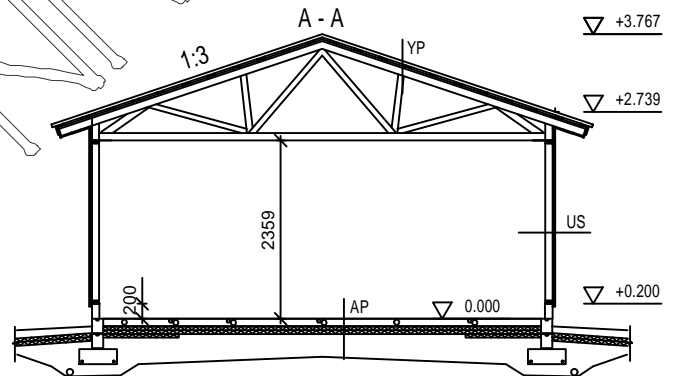
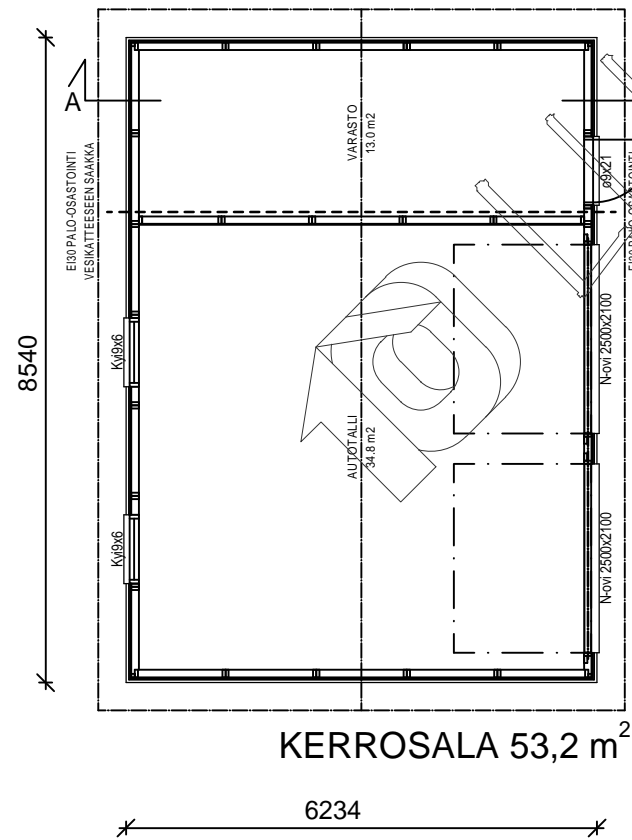
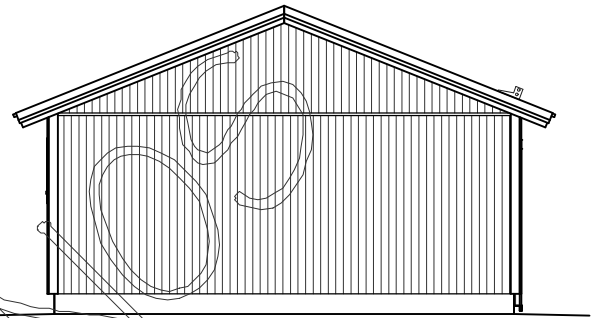
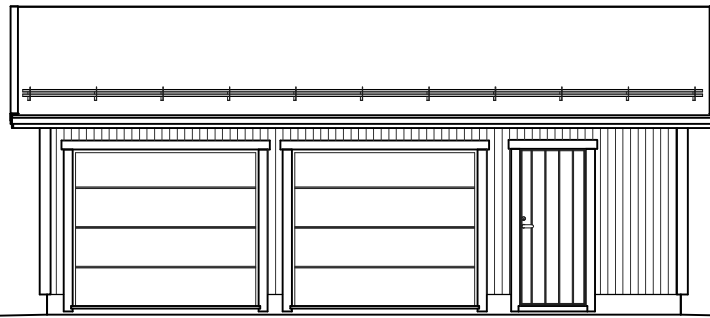
# Autotalli/varasto KP52S LUONNOS



ILMANSUUNNAT ASEMAPIIRROKSEN MUKAAN



MATERIAALIT:  
 PELTI-,TIILI-,HUOPAKATE VÄRI:  
 IKKUNAT JA OVET VÄRI:  
 LOMALAUTA VÄRI:  
 NURKKA- JA OTSALAUDAT VÄRI:  
 SOKKELI VÄRI:

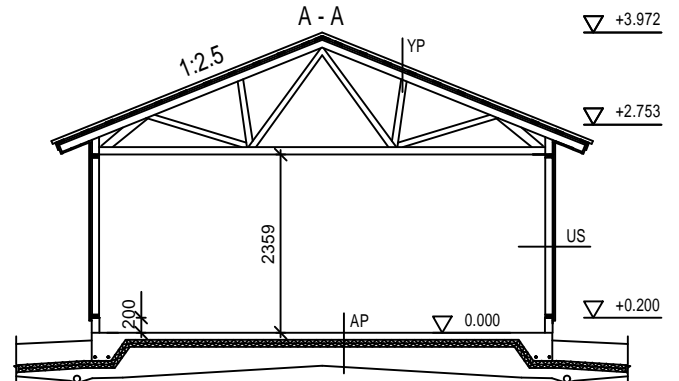


**RAKENTEET**

AP  
 TERÄSBETONI 100mm + TER.  
 STYROX 150/100mm  
 TIIVISTETTY KARKEA KAPILAARIN  
 ESTÄVÄ SORA >200mm

YP  
 PELTIKATTO  
 RUOTEET 32x100  
 TUULETUSRIMA 22mm  
 ALUSKATE  
 KATTORISTIKKO K1200

US  
 LOMALAUTA 20x120+20x120mm  
 NAULAUSLAUTA/ILMARAKO 22mm  
 TUULENSUOJAKIPSI 9mm  
 RUNKO 2x42x98 k1200

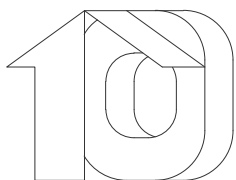


**RAKENTEET**

AP  
 REUNAVAHVISTETTU TERÄSBETONI-  
 LAATTA + TER.  
 STYROX 150/100mm  
 TIIVISTETTY KARKEA KAPILAARIN  
 ESTÄVÄ SORA >200mm

YP  
 PELTIKATTO  
 RUOTEET 32x100  
 TUULETUSRIMA 22mm  
 ALUSKATE  
 KATTORISTIKKO K1200

US  
 LOMALAUTA 20x120+20x120mm  
 NAULAUSLAUTA/ILMARAKO 22mm  
 TUULENSUOJAKIPSI 9mm  
 RUNKO 2x42x98 k1200



Kymppitallit