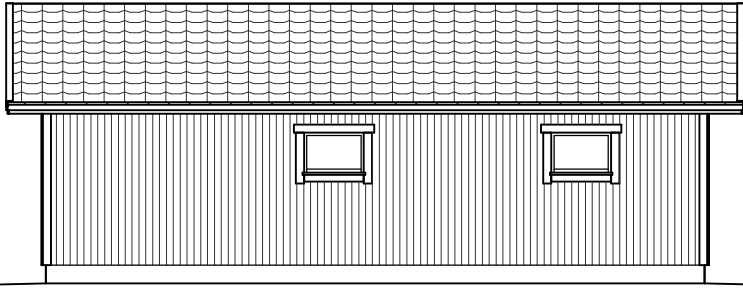
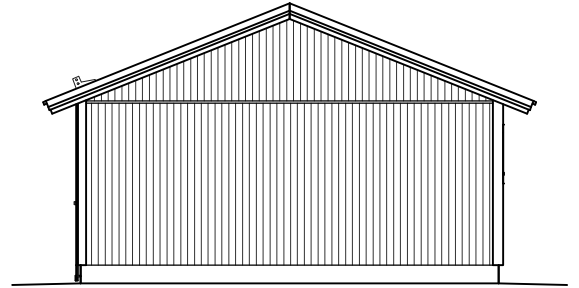


Autokatos/-talli/varasto KP60S

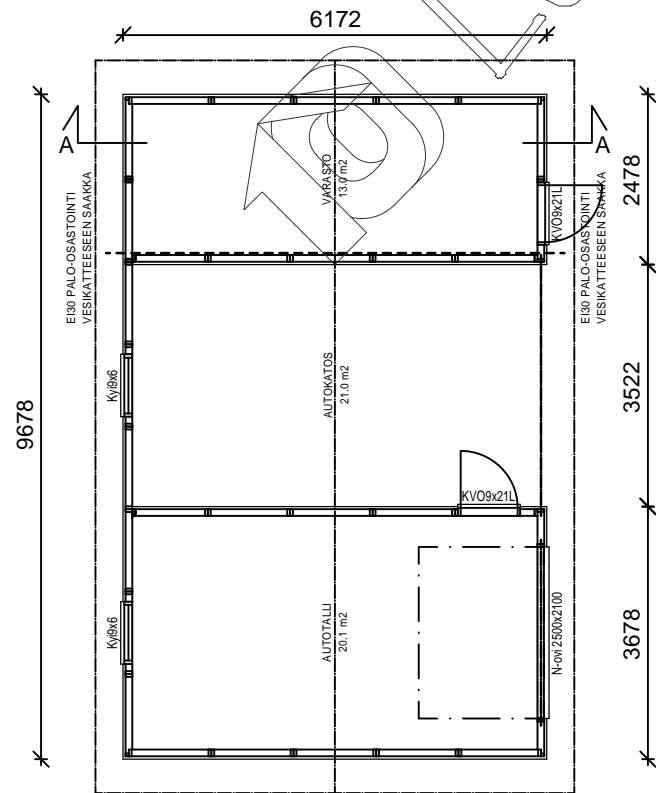
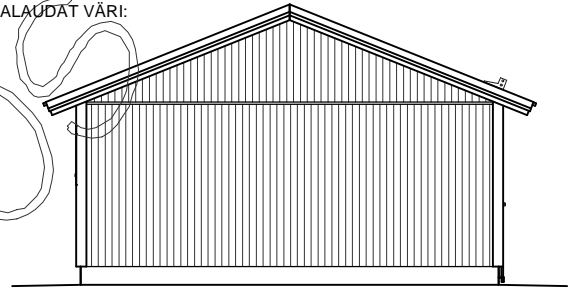
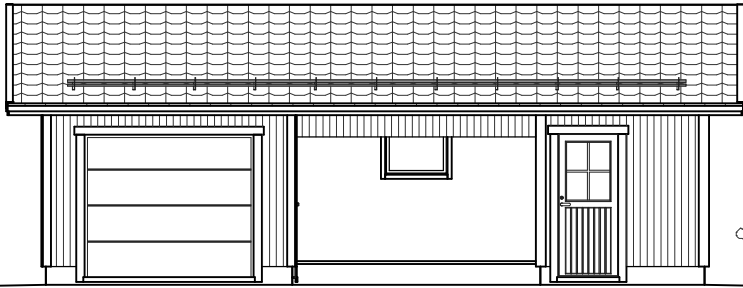
Luonnos



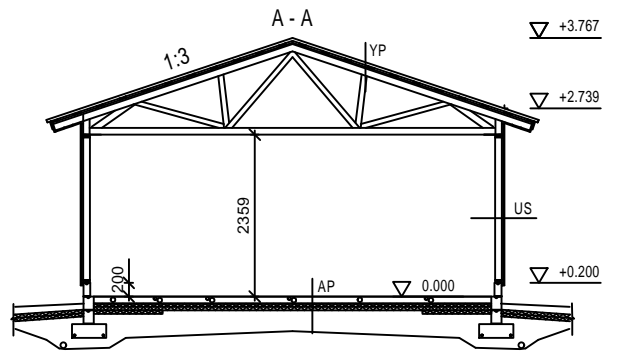
ILMANSUUNNAT ASEMAPIIROKSEN MUKAAN



MATERIAALIT:
 PELTIKATE VÄRI:
 IKKUNAT JA OVI VÄRI:
 VAAKAPANEELI VÄRI:
 NURKKA- JA OTSALAUDAT VÄRI:
 SOKKELI VÄRI:

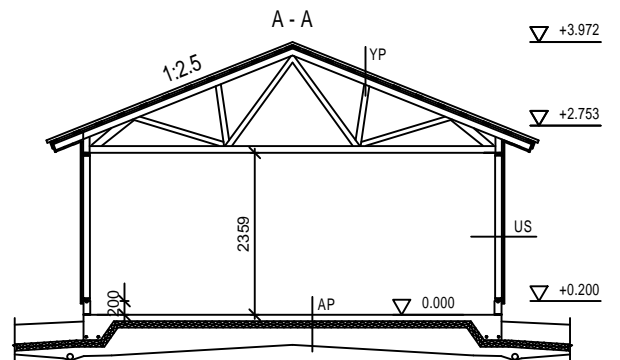


KERROSALA 59,7 m²



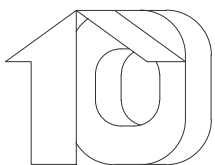
RAKENTEET

- | | | | |
|----|-------------------------------|----|---------------------|
| AP | TERÄSBETONI 100mm + TER. | YP | PELTIKATTO |
| | STYROX 150/100mm | | RUOTEET 32x100 |
| | TIIVISTETTY KARKEA KAPILAARIN | | TUULETURRIMA 22mm |
| | ESTÄVÄ SORA >200mm | | ALUSKATE |
| US | LOMALAUTA 20x120+20x120mm | | KATTORISTIKKO K1200 |
| | NAULAUSLAUTA/ILMARAKO 22mm | | |
| | TUULENSUOJAKIPSI 9mm | | |
| | RUNKO 2x42x98 k1200 | | |



RAKENTEET

- | | | | |
|----|--|----|---------------------|
| AP | REUNAVAHVISTETTU TERÄSBETONI-LAATTA + TER. | YP | PELTIKATTO |
| | STYROX 150/100mm | | RUOTEET 32x100 |
| | TIIVISTETTY KARKEA KAPILAARIN | | TUULETURRIMA 22mm |
| | ESTÄVÄ SORA >200mm | | ALUSKATE |
| US | LOMALAUTA 20x120+20x120mm | | KATTORISTIKKO K1200 |
| | NAULAUSLAUTA/ILMARAKO 22mm | | |
| | TUULENSUOJAKIPSI 9mm | | |
| | RUNKO 2x42x98 k1200 | | |



PUUTALOKYMPPI OY