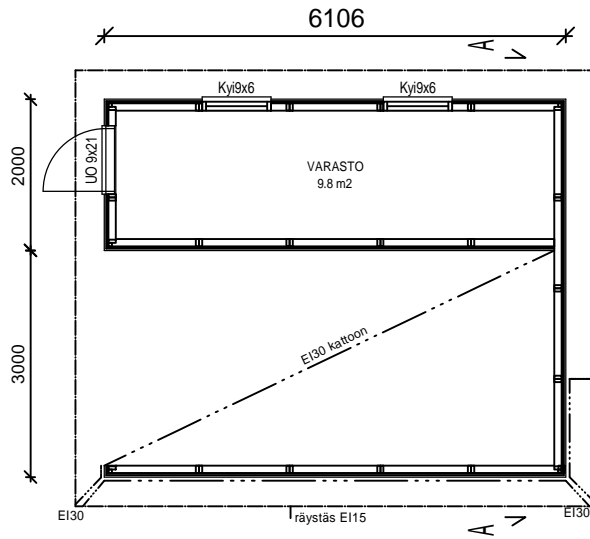


Autotalli KP30 katos 21.06.2022 (MPe)



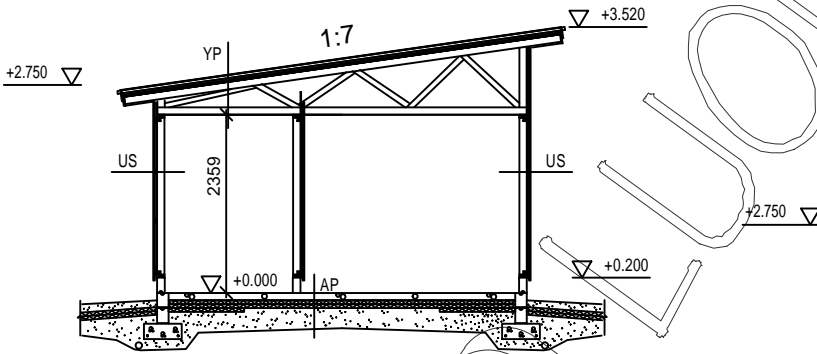
KERROSALA 30,5 m²

PALOLUOKKA P3

SUUNNITTELU HUOM!
TARKASTA PALO-OSASTOINTI!

TALO

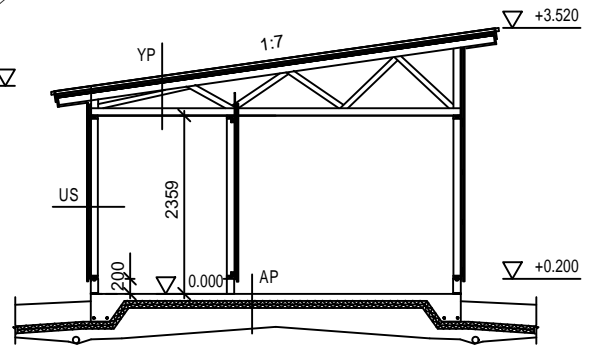
A - A



huom!

Katoksen voi jättää asfaltille!
Harkot elementtien alle

A - A



RAKENTEET

AP
REUNAVAHVISTETTU TERÄSBETONI-
LAATTA + TER.
STYROX 150/100mm
TIIVISTETTY KARKEA KAPILAAARIN
ESTÄVÄ SORA >200mm

YP
TILIKATTO
RUOKEET 50x75
TUULETUSRIMA 22mm
ALUSKATE
KATTORISTIKKO K1200

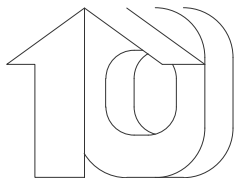
US
VAAKAPANEELI UYV 23x120/145/170mm
NAULAUSLAUTA/ILMARAKO 22mm
TUULENSUOJAKIPSI 9mm
RUNKO 2x42x98 k1200

RAKENTEET

AP
REUNAVAHVISTETTU TERÄSBETONI-
LAATTA + TER.
STYROX 150/100mm
TIIVISTETTY KARKEA KAPILAAARIN
ESTÄVÄ SORA >200mm

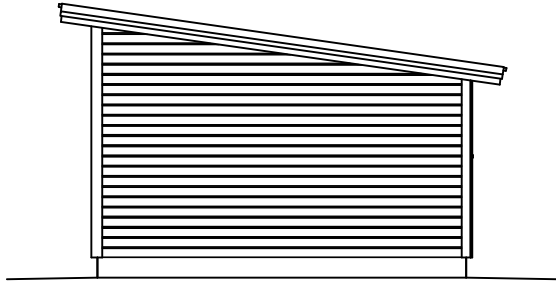
YP
PELTIKATTO
RUOKEET 32x100
TUULETUSRIMA 22mm
ALUSKATE
KATTORISTIKKO K1200

US
VAAKAPANEELI UYV 23x120/145/170mm
NAULAUSLAUTA/ILMARAKO 22mm
TUULENSUOJAKIPSI 9mm
RUNKO 2x42x98 k1200

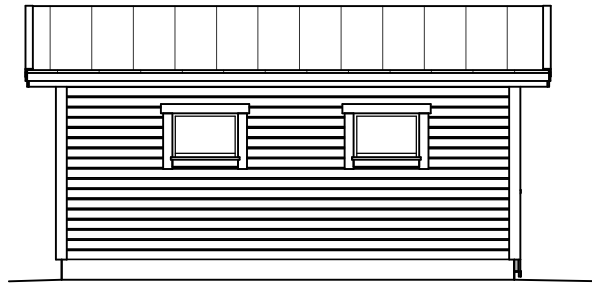
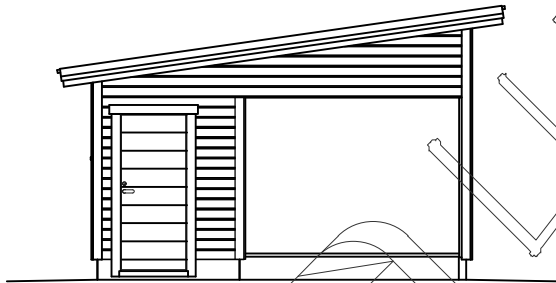
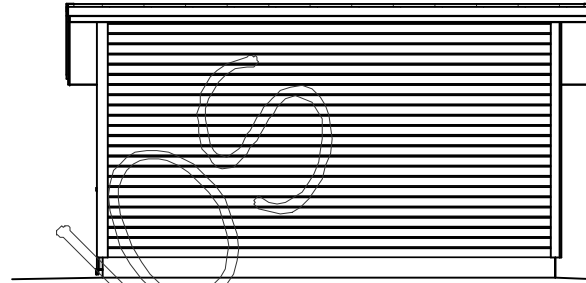


KYMPPI TALLIT OY
Kauppatie 48
61850 KAUHAJOKI as.

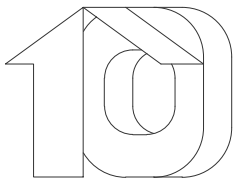
Autotalli KP30 katos 21.06.2022 (MPe)



ILMANSUUNNAT ASEMAPIIRROKSEN MUKAAN



MATERIAALIT:
PELTI-, TIILI-, HUOPAKATE VÄRI:
IKKUNAT JA OVIET VÄRI:
LOMALAUTA VÄRI:
NURKKA- JA OTSALAUDAT VÄRI:
SOKKELI VÄRI:



KYMPPI TALLIT OY
Kauppatie 48
61850 KAUHAJOKI as.



