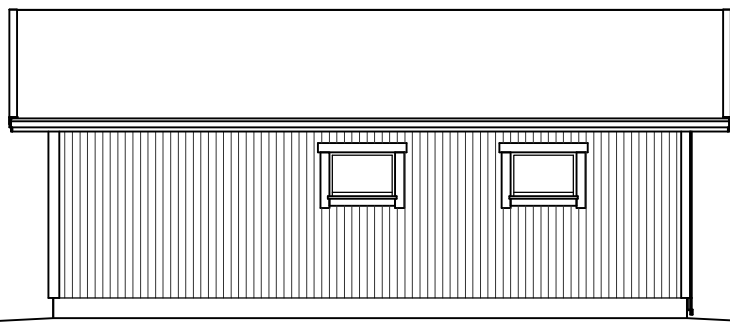
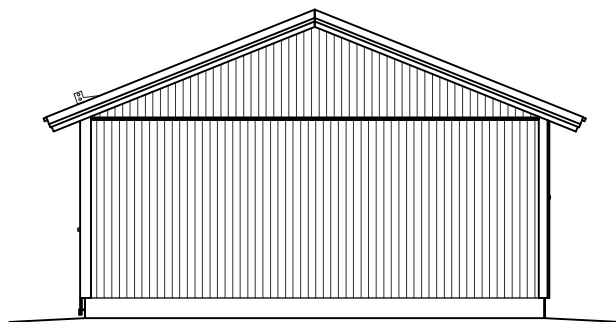


# Autokatos/-talli/varasto KP35

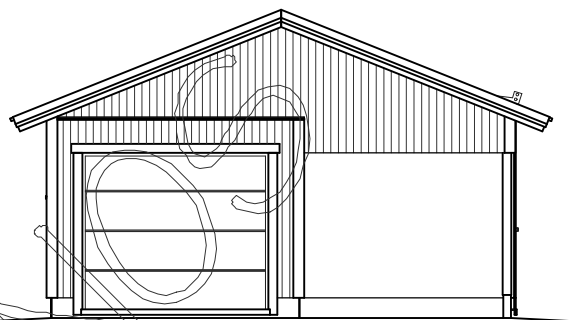
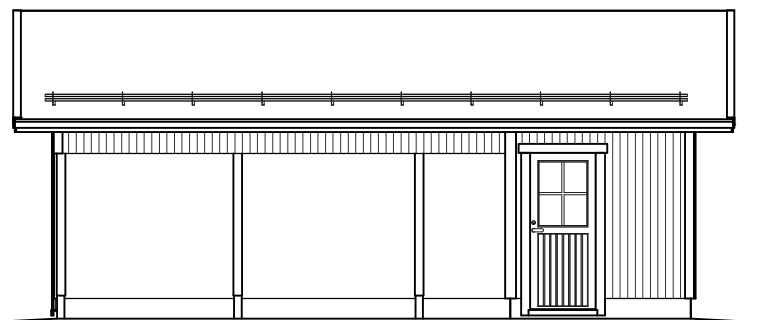
## LUONNOS:



ILMANSUUNNAT ASEMAPIIRROKSEN MUKAAN



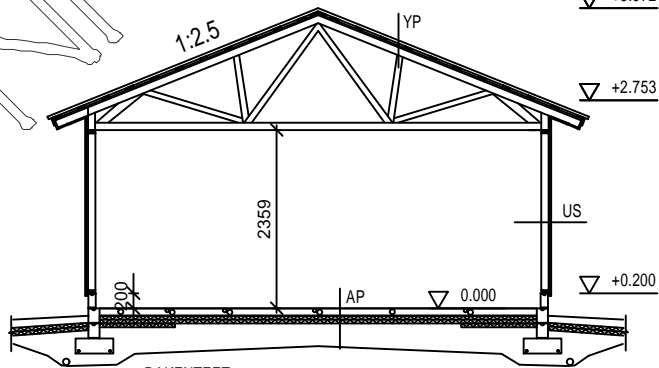
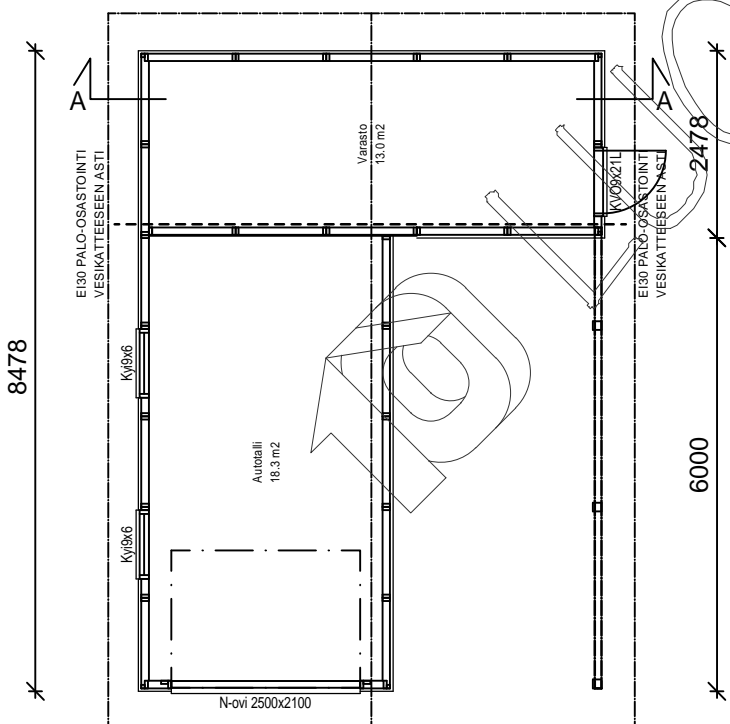
MATERIAALIT:  
 PELTI-,TIILI-,HUOPAKATE VÄRI:  
 IKKUNAT JA OVET VÄRI:  
 LOMALAUTA VÄRI:  
 NURKKA- JA OTSALAUDAT VÄRI:  
 SOKKELI VÄRI:



6172

A - A

▽ +3.972



### RAKENTEET

AP  
 TERÄSBETONI 100mm + TER.  
 STYROX 150/100mm  
 TIIVISTETTY KARKEA KAPILAARIN  
 ESTÄVÄ SORA >200mm

YP  
 PELTIKATTO  
 RUOTEET 32x100  
 TUULETUSRIMA 22mm  
 ALUSKATE  
 KATTORISTIKKO K1200

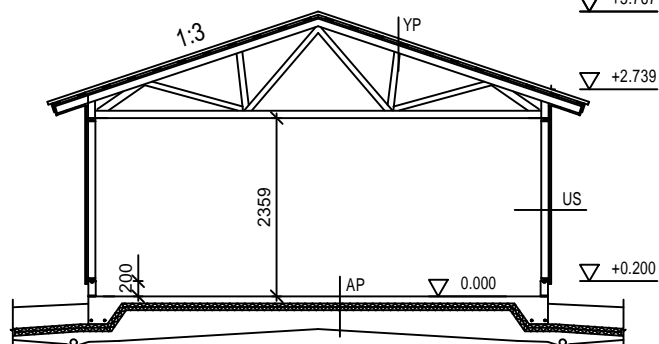
US  
 LOMALAUTA 20x120+20x120mm  
 RUNKO 2x42x98 k1200

▽ +2.753

▽ +0.200

A - A

▽ +3.767



### RAKENTEET

AP  
 REUNAVAHVISTETTU TERÄSBETONI-  
 LAATTA + TER.  
 STYROX 150/100mm  
 TIIVISTETTY KARKEA KAPILAARIN  
 ESTÄVÄ SORA >200mm

YP  
 PELTIKATTO  
 RUOTEET 32x100  
 TUULETUSRIMA 22mm  
 ALUSKATE  
 KATTORISTIKKO K1200

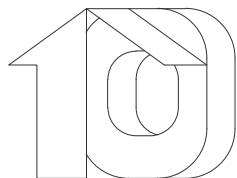
US  
 LOMALAUTA 20x120+20x120mm  
 RUNKO 2x42x98 k1200

▽ +2.739

▽ +0.200

KERROSALA 35,5 m<sup>2</sup>  
 TILAVUUS 101 m<sup>3</sup>  
 KOKONAISALA 52,3 m<sup>2</sup>

PALOLUOKKA P3



PUUTALOKYMPPI OY  
 Kauppatie 48  
 61850 KAUHAJOKI as.