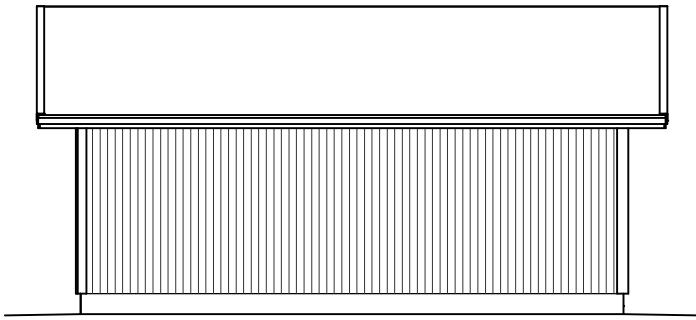
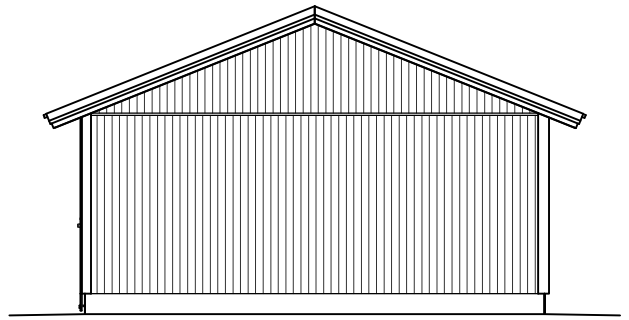


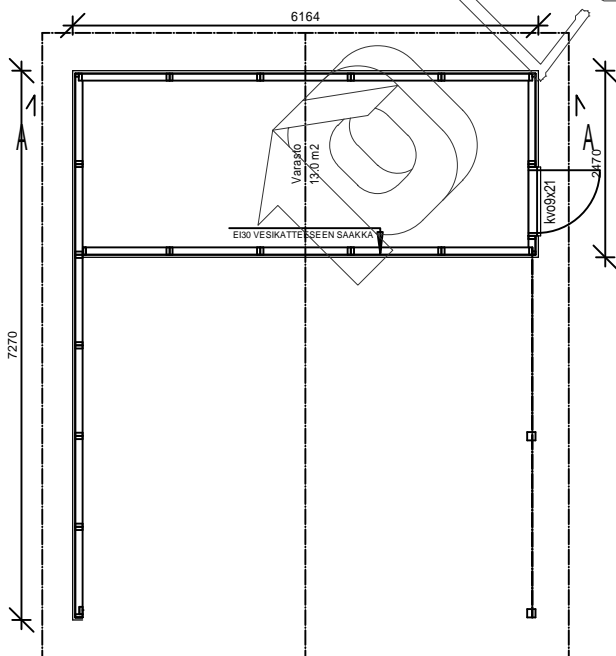
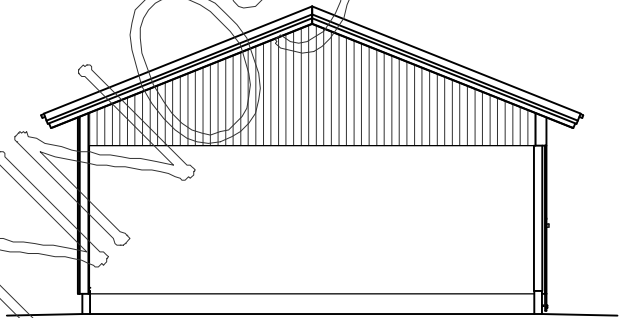
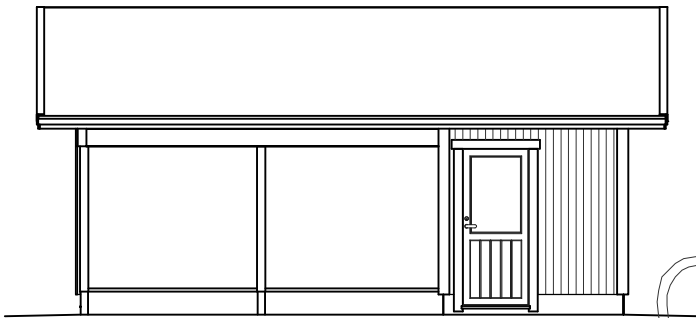
# Autokatos/varasto KP15AKV LUONNOS



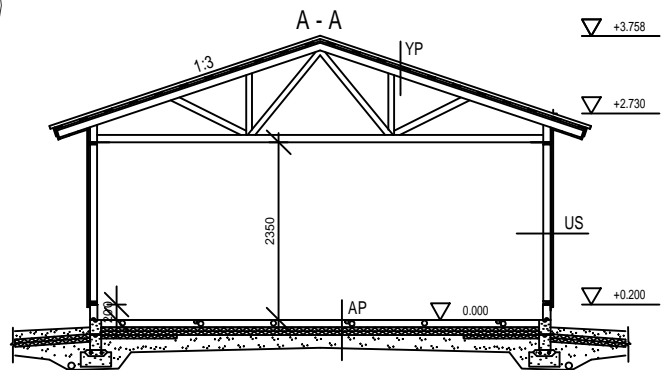
ILMANSUUNNAT ASEMAPIIRROKSEN MUKAAN



MATERIAALIT:  
 PELTI-, TIILI-, HUOPAKATE VÄRI:  
 IKKUNAT JA OVET VÄRI:  
 LOMALAUTA VÄRI:  
 NURKKA- JA OTSALAUDAT VÄRI:  
 SOKKELI VÄRI:



KERROSALA 15,2 m<sup>2</sup>



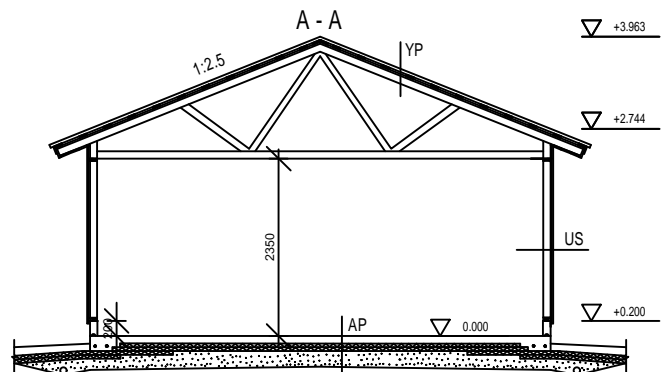
HARKKOPERUSTUS

RAKENTEET

AP TERÄSBETONI 80mm + TER.  
 STYROX 150/100mm  
 TIIVISTETTY KARKEA KAPILAARIN  
 ESTÄVÄ SORA >200mm

YP PELTIKATTO  
 RUOTEET 25x100  
 TUULETUSRIMA 22mm  
 ALUSKATE  
 KATTORISTIKKO K1200

US LOMALAUTA 18x120+18x120mm  
 RUNKO 2x42x95 k1200



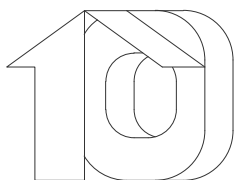
LAATTAPERUSTUS

RAKENTEET

AP REUNAVAHVISTETTU TERÄSBETONI-  
 LAATTA + TER.  
 STYROX 150/100mm  
 TIIVISTETTY KARKEA KAPILAARIN  
 ESTÄVÄ SORA >200mm

YP PELTIKATTO  
 RUOTEET 25x100  
 TUULETUSRIMA 22mm  
 ALUSKATE  
 KATTORISTIKKO K1200

US LOMALAUTA 18x120+18x120mm  
 RUNKO 2x42x95 k1200



Kymppitalit