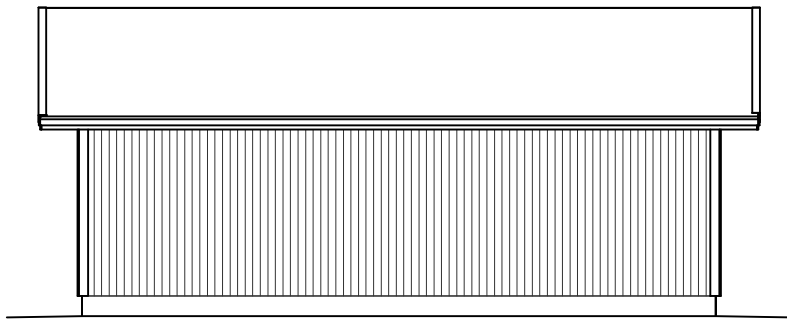
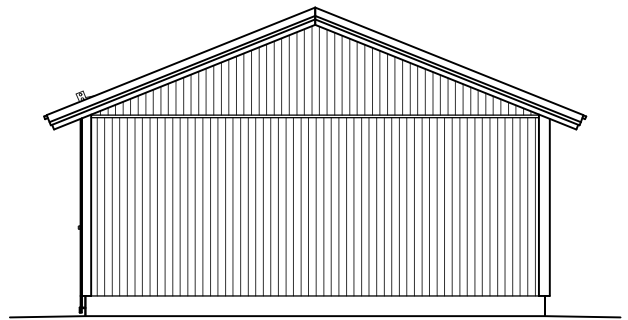


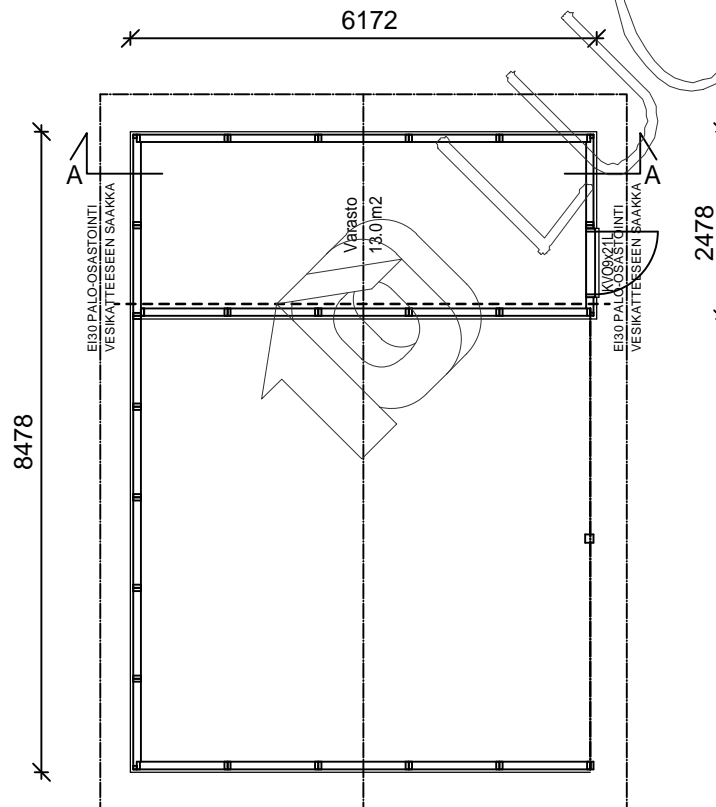
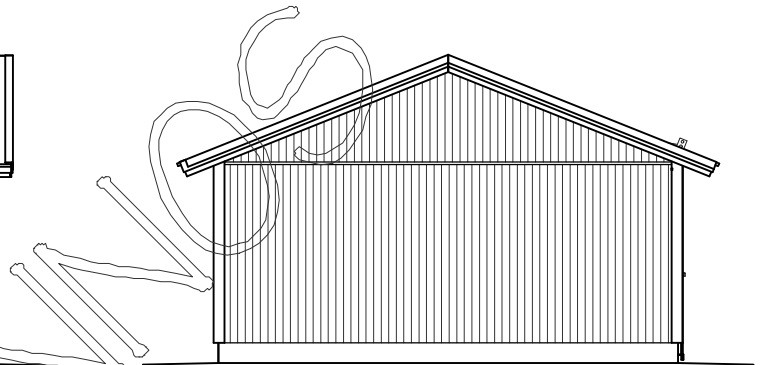
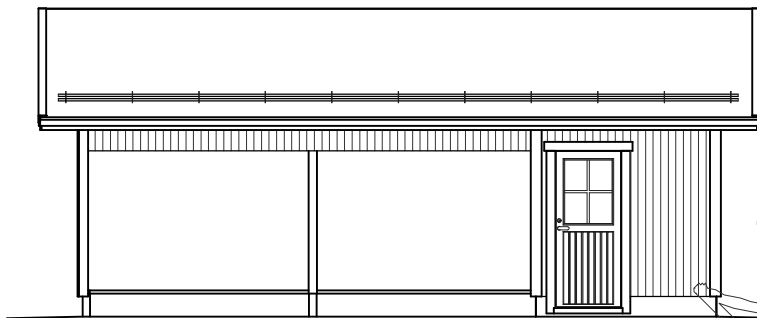
# Autokatos/varasto KP15S LUONNOS



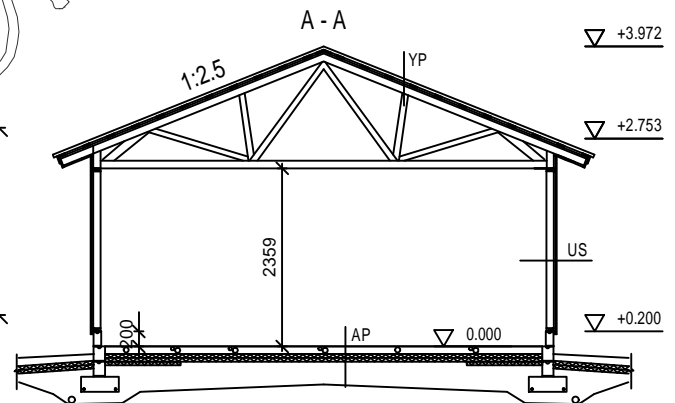
ILMANSUUNNAT ASEMAPIIRROKSEN MUKAAN



MATERIAALIT:  
 PELTI-, TIILI-, HUOPAKATE VÄRI:  
 IKKUNAT JA OVET VÄRI:  
 LOMALAUTA VÄRI:  
 NURKKA- JA OTSALAUDAT VÄRI:  
 SOKKELI VÄRI:



KERROSALA 52,3 m<sup>2</sup>

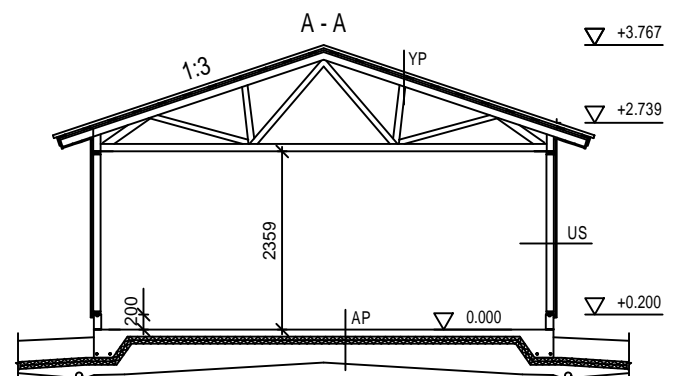


RAKENTEET

AP  
 TERÄSBETONI 100mm + TER.  
 STYROX 150/100mm  
 TIIVISTETTY KARKEA KAPILAARIN  
 ESTÄVÄ SORA >200mm

US  
 LOMALAUTA 20x120+20x120mm  
 RUNKO 2x42x98 k1200

YP  
 PELTIKATTO  
 RUOTEET 32x100  
 TUULETURRIMA 22mm  
 ALUSKATE  
 KATTORISTIKKO K1200

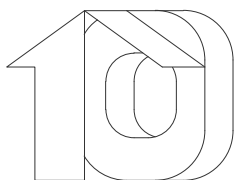


RAKENTEET

AP  
 REUNAVAHVISTETTU TERÄSBETONI-  
 LAATTA + TER.  
 STYROX 150/100mm  
 TIIVISTETTY KARKEA KAPILAARIN  
 ESTÄVÄ SORA >200mm

US  
 LOMALAUTA 20x120+20x120mm  
 RUNKO 2x42x98 k1200

YP  
 PELTIKATTO  
 RUOTEET 32x100  
 TUULETURRIMA 22mm  
 ALUSKATE  
 KATTORISTIKKO K1200



PUUTALOKYMPPI